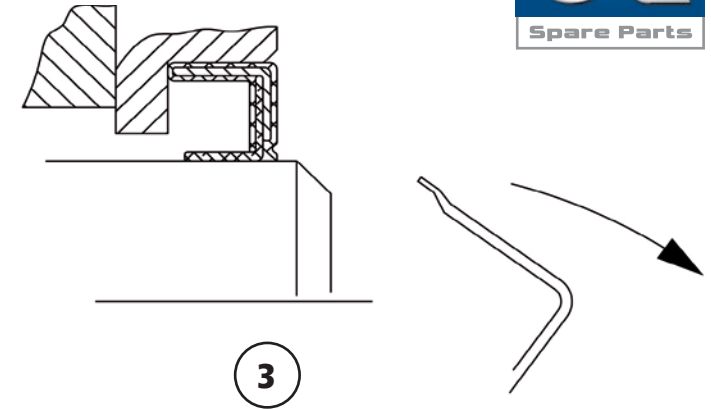
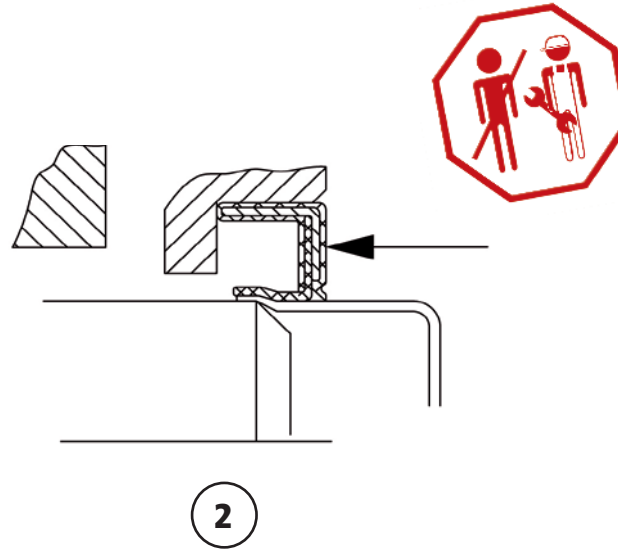
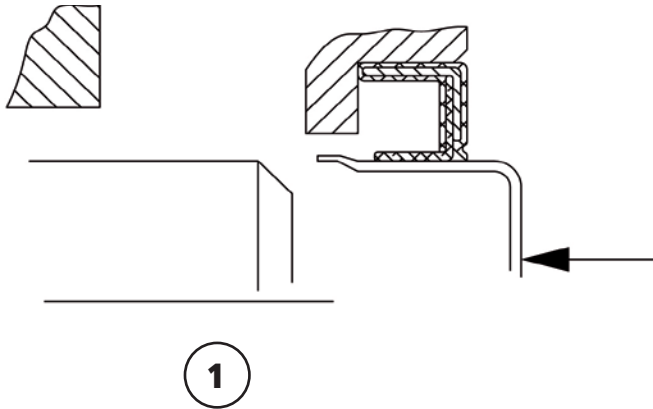




Do you need help?
helpdesk.dieseltechnik.com



EN

ASSEMBLY INSTRUCTIONS

Attention! Assembly should be done dry and lubrication free. Assemble complete seal with plastic assembly-sleeve into the seal housing.

1. Install assembly-sleeve and seal on the crankshaft end so that the plastic sleeve engages lead on chamfer.
2. Press assembly-sleeve into position with the prescribed tool of the vehicle manufacturer, so that the seal rides up the taper on the sleeve and into position on shaft.
3. Discard plastic sleeve.

DE

MONTAGEANWEISUNG

Wichtig! Die Montage muss trocken und ölfrei erfolgen. Die Montage des kompletten Dicht-rings erfolgt mit der Montagehülse.

1. Die Montagehülse mit dem Wellendichtring axial auf die Wellenfase stecken.
2. Die Montagehülse bis zum Anschlag auf der Welle positionieren. Dichtring mit dem vom Fahrzeughersteller vorgeschriebenem Werkzeug bis zum Gehäuseanschlag über die Montagehülse schieben.
3. Freigegebene Montagehülse entfernen.

FR

PROCEDURE DE MONTAGE

Important! Monter a sec et sans lubrification. Présenter la bague avec son support plastique, face au logement.

1. Centrer le support sur l'arbre du vilebrequin en s'assurant qu'il porte correctement sur le chanfrein.
2. Pousser la bague, en utilisant les outils prescrits du constructeur du véhicule, pour la positionner dans son logement en s'assurant qu'elle glisse sur la partie conique du support.
3. Retirer le support plastique.

ES

INSTRUCCIONES DE ENSAMBLE

Importante! El montaje debe ser realizado en seco y sin lubricantes. Para el montaje de la junta circular se requiere utilizar el aro plástico interno.

1. Introducir la junta circular y el aro plástico axialmente en la parte final del eje.
2. Presione el aro plástico hasta llegar a la posición correcta. La Junta circular debe ser empujada sobre el aro plástico con la herramienta recomendada por el fabricante del vehículo de forma que empate con el eje.
3. Retire el aro plástico

PT

MANEIRA DE MONTAR

Atenção! Montar seco e sem toda maneira de lubrificação. Montar o retentor com a peça plástica colocada, no alojamento.

1. Depois por este conjunto no arbol, assegurando que a peça plástica esteja encima da guia da aresta chanfrada.
2. Precione o conjunto todo de modo que o retentor cubra a parte cônica e então coloque no eixo. Para esta montagem a fabricante do veículo sugere que seja utilizado o dispositivo acima ilustrado.
3. Tirar a parte plástica.

RU

Инструкция по монтажу

Важно! Монтаж необходимо осуществлять в сухом состоянии и без масла. Монтаж всего уплотнительного кольца осуществляется с помощью гильзы для монтажа.

1. Установить гильзу для монтажа с сальником в осевом направлении на фаску вала.
2. Гильзу для монтажа надеть на вал до упора. Сдвинуть уплотнительное кольцо через гильзу для монтажа предписанным компанией Производитель автомобилей инструментом до упора корпуса.
3. Извлечь освободившуюся гильзу для монтажа.